

# Fortøyning med fjellbolt

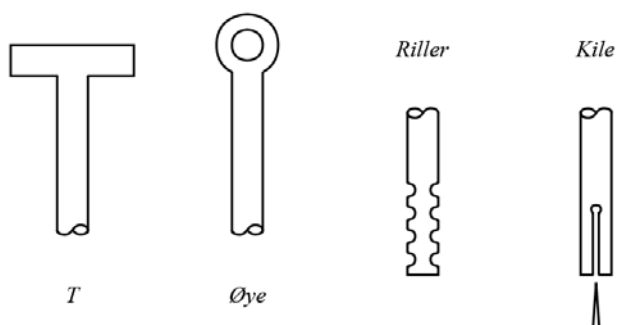


Figur 1: Bøyd fjellbolt, Foto: Noomas sertifisering

## Nedsetting av fjellbolt for fortøyning av havbrukskonstruksjoner

Til fortøyning av havbrukskonstruksjoner mot fjellbunn benyttes ofte fjellbolter. Hvilken type bolt som benyttes og hvordan den settes ned er kritisk for fortøyningens holdekraft og videre for å unngå rømming og havari.

# Fjellbolt til fortøyning av havbrukskonstruksjoner



Figur 2. Bolttyper

## Bolttyper

For feste mot fortøyningsline benyttes enten øyebolt, for sjakkell i øyet, eller T-bolt, for sjakkell om boltstammen. Alternativt kan fjellbolten slås direkte gjennom kjettingen om den ikke sprenger ut kjettingløyken. For øyebolt må da en sjakkell monteres i øyet for sikring.

Det finnes to dominerende mekanismer for feste mot fjellet: Kile som presser ut stålet nederst på bolten mot veggen i borehullet og gysemasse (forankringsmasse) som limer bolten til fjellet. Stort sett blir det benyttet både kile og gysemasse, men det finnes bolter med riller for feste med kun gysemasse. Figur 2 viser bolttyper med ulike festemekanismer. Som eksempel på størrelser leveres ANJA fortøyningsbolt (Figur 3) i dimensjoner  $\text{Ø}32\text{--}\text{Ø}45\text{ mm} \times 0.4\text{--}0.6\text{ m}$ . Leverandørene oppgir at fjellbolter har en forventet levetid på 10 år.

## Fjellbolting i andre bransjer

I bygg- og anleggsbransjen blir kilebolter ikke lenger brukt til fjellsikring fordi de anses som usikre. Bolter som endeforankres med ekspansjonshylse (Figur 4) eller polyesterpatron (Figur 5) har erstattet disse. Her har også bolter som er fullt innstøpt i sementbasert mørtel fått stadig større anvendelse. I tillegg til disse finnes en rekke andre typer som glassfiberbolt, friksjonsbolt og borstangbolt, hver med egenskaper tilpasset spesielle forhold.

Dimensjoner på bolter brukt til fjellsikring er for endeforankrede bolter på  $\text{Ø}16\text{--}\text{Ø}25\text{ mm} \times 1.5\text{--}6\text{ m}$  og for fullt innstøpte bolter på  $\text{Ø}20\text{--}\text{Ø}25\text{ mm} \times 0.8\text{--}6\text{ m}$ .

Stål brukt i denne typen bolter har en flytegrense på rundt 380 MPa og en strekkfasthet på rundt 480 MPa.



Figur 3 ANJA fortøyningsbolt med kile, smidd legert stål, seigherdet og varmforsinket. Foto: Erling Haug AS

## Krav til fortøyning

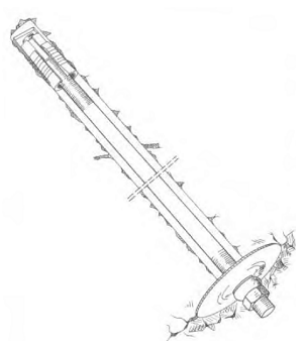
NS 9415 (2009) setter krav til at bunntopografi og -type ved bunnfester skal kartlegges, og at bunnfester skal være tilpasset denne innebefattet vurdering og dokumentasjon av bunnsbunnsstratets holdekraft.

Krav til fjellbolter er at de skal være seigherdet og korrosjonsbeskyttet, og være dokumentert med sporbart materialsertifikat. Fjellboltens minste bruddlast skal fremgå av dokumentasjonen. En monteringsprosedyre skal foreligge og følges.

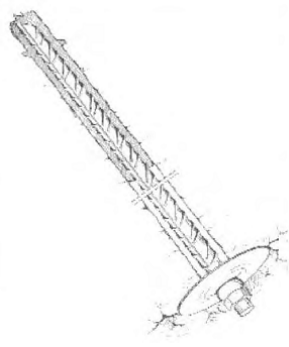
## Retningslinjer for montering av fjellbolt

Etter krav fra standarden setter leverandører av fjellbolter retningslinjer for monteringen. Følgende viser viktige momenter fra deres anvisninger.

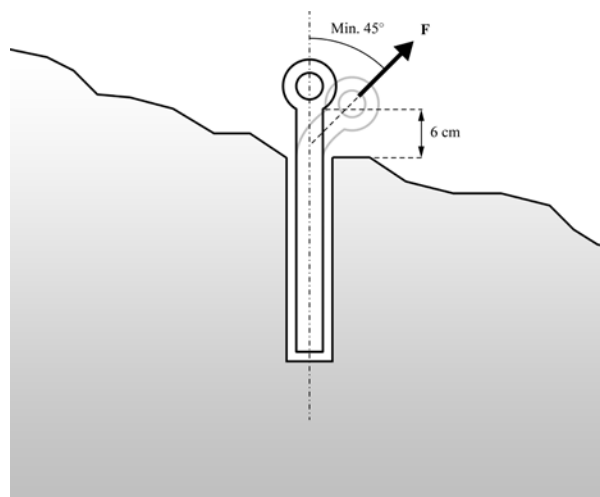
Ifølge leverandører skal fjellbolter monteres i fjell som beskrevet i Figur 6.



Figur 4 Fjellbolt endeforankret med ekspansjonshylse



Figur 5 Fjellbolt endeforankret i polyesterpatron



Figur 6 Montering av fjellbolt



Figur 7 Boring av boltehull. Foto: Namsos dykkeselskap

Boltdiameter (mm)	12	16	20	32	40
Boltdiameter (mm)	20-32	25-38	25-45	38-64	51-76

Tabell 1 Hulldiameter ved bruk av gysemasse

Brukstemperatur (°C)	Bindingstid(min.)	Herdetid (timer)
5	130	12
10	65	5
20	25	2
30	10	1

Tabell 2 Bindingstid og herdetid på gysemasse

For å redusere risikoen for at bolten dras opp, må belastningsvinkel minimum være 45 grader fra normalen på boltens loddlinje. Dette medfører at bolten vil få store spenningskonsentrasjoner i området hvor bolten kommer opp av fjellet.

Leverandører spesifiserer at stålqualiteten i fjellbolter er valgt slik at det tillates at de bøyer seg over fjellet, da plastisk deformasjon forekommer i dette materialet lenge før bruddstyrken nås. Det spesifiseres også at det derimot er viktig med ettersyn for å avdekke sprekkdannelse som krever at bolten må skiftes.

Leverandør bemerker at det er særlig viktig å la tilstrekkelig lengde av bolten stikke opp over fjellet. Det skal være en avstand fra fjellet opp til enden av boltstammen på 6 cm.

For øyebolter må øyet settes parallelt ( $\pm 10^\circ$ ) med ankerlinen for å unngå skjevdrag på bolten og redusert bruddstyrke. T-bolter skal settes på tvers ( $\pm 20^\circ$ ) av ankerlinen.

For bruk av kileinnfesting mot fjellet skal hulldiameteren være 4 mm større enn boltdiameteren. Ved montering må det kontrolleres at kilen har fått den inntrenging i bolten som kreves.

For bruk av gysemasse er hulldiameter definert av massens produsent. Eksempel på hulldiameterer er for Lokfix S-25, en mye benyttet gysemasse, gitt i Tabell 1.

Ujevn overflate på bolt og i hullvegg gir best forankringsstyrke. Derfor anbefaler vi at hullet slagbores og at bolten har riller eller gjenger.

Lokfix S-25 tynnes ut med en resin. Blandingen skal være så tykk som mulig samtidig som at den må kunne helles. Leverandør av gysemassen anbefaler rundt 1.5 l resin på 2.5 l Lokfix S-25.

Etter utblanding av massen må den brukes innen bindingstiden og den skal ikke belastes før etter herdetiden (Tabell 2).

Selv om blandingsforholdet påvirker bruks- og herdetiden ved at tykkere blanding bindes raskere, er temperatur den avgjørende faktoren.

#### Nedsettingsprosedyre

Følgende prosedyre rapporteres at gjennomføres av de som utfører operasjonen.

Dersom ikke annet er avtalt gjennomfører leverandør av fortøyningsystemet en fortøyningsanalyse av lokaliteten som inkluderer krav til holdekraft. Analysen gjennomføres i henhold til NS 9415 og legger grunnlag for dimensjonering av fjellbolten.

Bolten blir satt av en dykker basert på fortøyningsanalysen og posisjonsanvisning fra oppdretter. Dykker og skipper kontrollerer i samarbeid at fjellet har tilstrekkelig styrke for innfesting av bolt. Boring nær sprekker og porøst berg unngås.

For selve nedsettingen er praksis at fjellboltleverandørens operasjonsprosedyre fra brukermanual følges. Denne inkluderer forankring av fartøy, klargjøring og senking av verktøy og utstyr, blanding av forankringsmasse, boring, setting av bolt og dokumentasjon.

Når det gjelder herding av gysemasse, står boltene som regel over natten før de belastes.

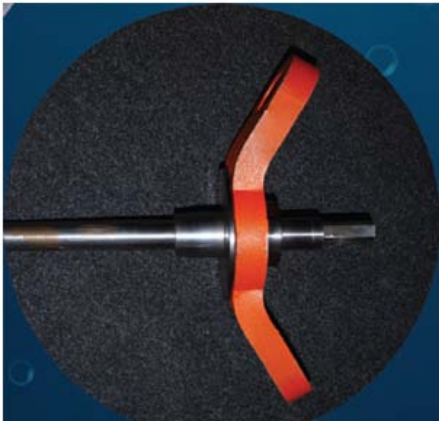
#### Holdkraft

Holdkraften for fjellbolten avhenger av stålets styrke, boltens feste mot fjellet og fjellets styrke.

Stålets styrke oppgis av leverandøren, og for bolter omtalt her ligger bruddstyrken på minimum 700 MPa (ANJA fortøyningsbolt, Erling Haug).

Boltens feste mot fjellet avhenger av gysemassens festeevne og kontaktflaten mellom bolt og fjell. Som en indikasjon oppgis det for Lokfix S-25 en trykkfasthet på 83 MPa. Boltens dimensjon og hulldybde må vurderes deretter for å få tilstrekkelig limeflate til å oppnå ønsket holdekraft basert på krav fra fortøyningsanalysen.

Fjellets styrke vurderes for hver enkelt boreplass.



Figur 8 Fortøyningsbolten NDB 100 fra Nordic Drilling AS

### Utfordringer ved nedsetting av fjellbolt

Fra de som setter boltene rapporteres noen utfordringer med dagens bolter.

Utfordringen med øyebolter er nøyaktigheten som kreves til orientering av øyet i forhold til strekkretning på fortøyningslinen. Dårlig sikt på bunnen gjør at de lett kan bli satt skjevt slik at belastning vil gi en uønsket vridning.

Dette unngås ved bruk av T-bolter, som har høyere toleranse for feil. Noen oppdrettere har gått over til kun å bruke denne typen bolter på grunn av dette. Men T-bolter har en annen utfordring i at kjettingen kan huke seg fast i toppen av bolten ved montering av lina. Da oppstår samme problematikken, med enda større moment på vridningen.

Det etterspørres produksjon av bolttype der retning i hullet er av mindre viktighet og faren for at kjettingen hekter seg reduseres.

Det vil også være en utfordring å sette ut fjellbolter på større vanddyb, i og med at man i dag er avhengig av å bruke dykkere for å sette ut fjellbolter.

For å svare på noen av dagens utfordringer kan et alternativ være Nordic Drilling AS sitt konsept for fjernstyrt setting av fjellbolt under vann. Deres patenterte bolt NDB 100 fungerer som både bor, bit og bolt og settes fra en rigg som heises ned fra fartøy. Bolten festes til bunnen ved at gysemasse sprøytes gjennom bolten og inn i hullet. Festeplaten mot fortøyningslinen kan rotere fritt om boltstammen, noe som hindrer hekting og uønsket vridning.

### Konklusjoner

Jevnt over benyttes tykkere og kortere bolter til fortøynning av havbrukskonstruksjoner enn til fjellsikring. Stålet har også en høyere strekkfasthet, noe som vanligvis medfører en lavere duktilitet.

I bygg- og anleggsbransjen blir kilebolter ikke lenger brukt til fjellsikring fordi de anses som usikre. Det kan være aktuelt å se på teknologi fra denne bransjen til fortøyningsbolter for havbrukskonstruksjoner.

Det må gjøres en vurdering på om det er forsvarlig å tillate flyt i bolten. I tillegg til faren for sprekkdannelse og reduksjon av tverrsnittsareal er en konsekvens av at bolten bøyes over fjellet at den samtidig kan trekkes opp av hullet. Dette kan igjen føre til at bolten sprenge ut av gysemassen, eller at kilen løsner fra bolten.

En annen årsak til at bolter kan komme opp er utilstrekkelig herdetid på gysemassen før bolten blir belastet. Det er viktig at leverandørers retningslinjer for bruk følges.

### Medvirkende organisasjoner



**FHF** **Forskningsfondet FHF** tar initiativ til og finansierer forskning og utvikling på vegne av fiskeri- og havbruksnæringen. Sammen med næringen utformer FHF strategiske handlingsplaner, omsetter planene til prosjekter og tilgjengeliggjør resultatene for hele næringen, blant annet på [www.fhf.no](http://www.fhf.no).

Fiskeri- og havbruksnæringsfond (FHF)  
Postboks 429 Sentrum  
0103 Oslo  
Tlf. 23 89 64 08  
[post@fhf.no](mailto:post@fhf.no)  
[www.fhf.no](http://www.fhf.no)



**FHL** **Fiskeri- og havbruksnæringslandsforening** (FHL) er en medlemsstyrt organisasjon tilknyttet Næringslivets Hovedorganisasjon (NHO). Medlemmene består av omlag 500 bedrifter med 8 000 ansatte innen fiskeindustri, havbruk, fôrproduksjon og marin ingrediensindustri.

Fiskeri- og havbruksnæringslandsforening (FHL)  
Postboks 5471 Majorstuen  
0305 Oslo  
Tlf. 99 11 00 00  
[firmapost@fhl.no](mailto:firmapost@fhl.no)  
[www.fhl.no](http://www.fhl.no)



**SINTEF** **SINTEF Fiskeri og havbruk** skal bidra til å finne løsninger på utfordringer langs hele den marine verdikjeden – fra biologisk grunnlag for marin produksjon, via oppdrett og fangst til foredling og distribusjon. SINTEF er Skandinavias største uavhengige forskningsorganisasjon.

SINTEF Fiskeri og havbruk  
7465 Trondheim  
Tlf. 40 00 53 50  
[www.sintef.no/](http://www.sintef.no/)

For mer informasjon se [www.fhf.no](http://www.fhf.no), prosjektnummer 900192

### Kontaktpersoner

Andreas Myskja Lien  
Sivilingeniør, SINTEF  
Tlf. 976 66 339  
[andreas.myskja.lien@sintef.no](mailto:andreas.myskja.lien@sintef.no)

Østen Jensen  
Forsker, SINTEF  
Tlf. 996 04 158  
[osten.jensen@sintef.no](mailto:osten.jensen@sintef.no)

Kjell Maroni  
fagsjef FoU havbruk, FHF  
Tlf. 907 47 890  
[kjell.maroni@fhf.no](mailto:kjell.maroni@fhf.no)